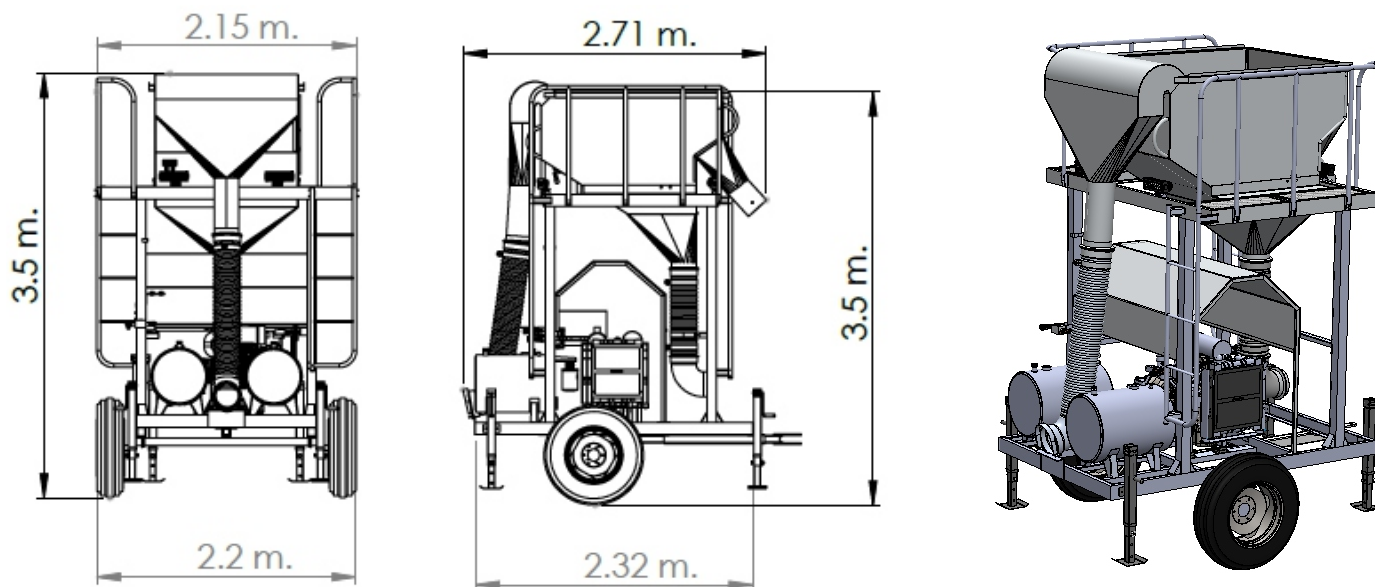




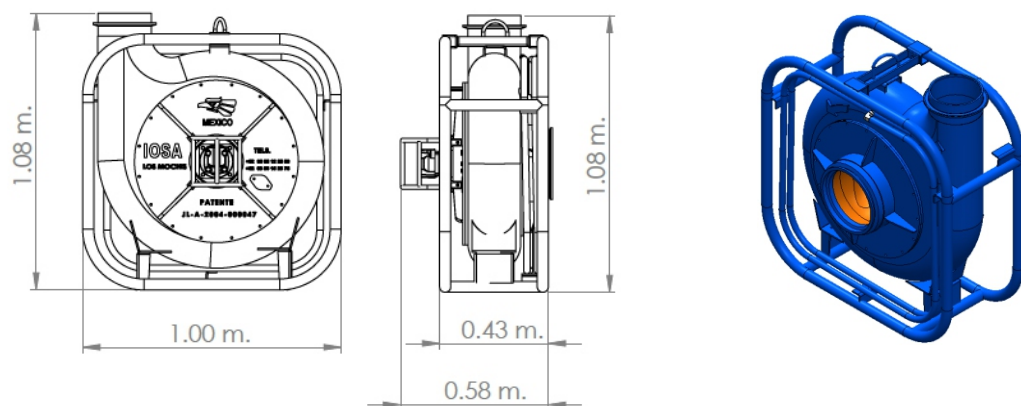
# Ficha Técnica

## Cosechadora para camarón

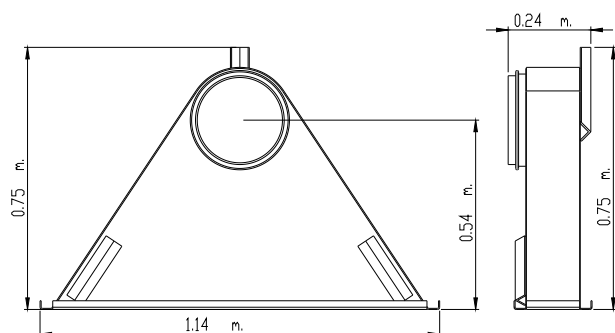
### DIMENSIONES GENERALES



### CARACOL DE 8" PARA COSECHA



### CHUTE PARA CARACOL DE 8"





# Ficha Técnica

## Cosechadora para camarón

### ESPECIFICACIONES TÉCNICAS



#### ESPECIFICACIONES BÁSICAS

Dimensiones Alto x Ancho x Profundidad (m.)	3.5 x 2.2 x 2.32
Motor	Jhon Deere diesel 4 cilindros 48 Hp.
Tipo de Operación	Sistema de 1 válvula de control para Cosecha
Tanques almacenamiento	Tanque aceite cap. 100 lts. Tanque diesel cap. 100 lts.
Acumulador	12 V, CCA: 530 A, CA: 662 A, CR: 90 min.
Peso (solo cosechadora) (kg.)	1782

#### CHASIS

Estructura	Canal y PTR de aluminio grado marino.
Andenes	2 andenes de inspeccion por ambos lados de tolva de 12" .
Jalón	Tipo lanza
Patas mecánicas	4 Patas tipo sin fin de 7000 lbs. (3,175 Kgs.) cada una
Rodado	2 ruedas rin 15" x 5" 7.00-15
Eje	Eje de torsión

#### TOLVA

Diseño	Fabricación en aluminio grado marino.
Tipo de Sistema de enfriamiento	 Duplex, el cual genera menor desgaste en componentes
Entrada	Entrada producto 8" con cople tipo clamp.
Salidas	Salida de agua 8" con cople tipo clamp/ Salida de producto 8" con cople rápido.
Tipo de Parrilla	 Abatible para facilitar inspección

#### MANGUERAS

Succión	2 mangueras anilladas de 8" de diametro de 5m./ con cople hembra y macho tipo clamp.
Descarga de agua	Manguera de lona de 8" de 7.5 mts. con cople hembra tipo clamp
Descarga de producto	1 manguera anillada de 8" de diametro de 2m./ con cople rapido.
Instalada en equipo	1 manguera anillada de 8" de diametro de 1.25 m. / con cople hembra tipo clamp y codo de 65°. 1 manguera anillada de 8" de diametro de 0.65 m. / con cople hembra y macho tipo clamp.




# Ficha Técnica

## Cosechadora para camarón

### ESPECIFICACIONES TÉCNICAS

#### CARACOL CONICO CORTO DE 8" PARA COSECHA

Capacidad	36,000 lbs./hr.
Entrada/Salida	Entrada de 10" con cople tipo clamp/ Salida de 8" con cople macho tipo clamp.
Chasis	Marco tubular en aluminio, antishock.
Tipo de sistema de succión	 Sistema Shield Impeller, libre de mantenimiento

#### CHUTE PARA CARACOL DE 8" PARA COSECHA

Tipo triangular	Entrada (1 m. x 0.15 m.) / Salida (10" con cople tipo clamp).
Aro de admision para caracol de 8"	1 pza

#### ACCESORIOS

Abrazaderas	10 abrazaderas de 8"/ 1 de 10" tipo clamp.
Codos	2 codos de 8" de 90° con cople macho/hembra soldables 1 codo de 8" de 65° con cople macho/hembra soldables
Ligas (empaque)	10 ligas de 8".